

M200S

VALVOLA DIROTTATRICE DI FLUSSO A 3 VIE AD AZIONAMENTO ELETTRICO 12Vcc.
3 WAYS FLOW SWITCHING VALVE WITH 12VCC ELECTRIC OPERATION
VÁLVULA DESVIADORA DE FLUJO DE 3 VÍAS DE ACCIONAMIENTO ELÉCTRICO 12 Vcc

Corpo in nylon, OR in Viton, guarnizioni in teflon-PTFE e sfera in Delrin. Flange intercambiabili in nylon con diversi attacchi e misure. Pressione massima di esercizio 20bar – 290PSI con portata fino a 200 lt/min. Tempo di chiusura 1 secondo assorbimento nominale 0,3 Amp. Valori ottenuti con raccordo in entrata Ø 25mm e raccordo in uscita Ø30mm.

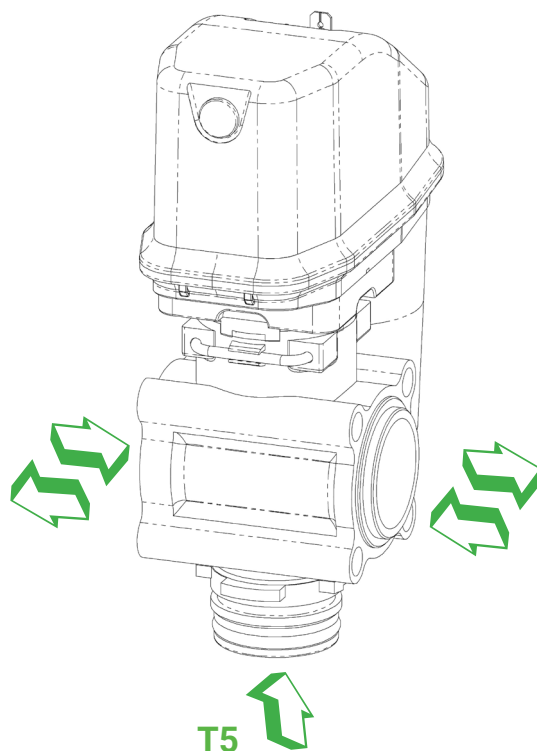
Nylon body, Viton OR, Teflon-PTFE gasket and Delrin ball. Nylon interchangeable flanges with various connections and sizes available. Maximum operating pressure 20bar – 290PSI with flowrate up to 200 lt/min. 1 second closing time, 0,3 nominal absorption. Values obtained with inlet connection Ø25mm and outlet connection Ø30mm.

Cuerpo en Nylon ,junta tórica de Vitón y Teflon-PTFE guarniciones esfera de delrin . Bridas intercambiables de nailon con varias conexiones y medidas, presión máxima de trabajo 20bar – 290PSI. Capacidad de hasta 200 l/min, tiempo de cierre 1 segundo, absorción nominal 0,3 amp. Valores obtenidos con conexión de entrada Ø25mm y conexión de salida Ø30mm.

Funzionamento a 2/3 fili
2/3 wire operation
Funcionamiento con 2/3 cables



POM BALL



COD.

P1002954

COD.

82726399 – 1 mt.

Cavo e spina DIN a 3 fili
3 wires DIN cable and plug
Cable y toma DIN a 3 hilos